



Austin

AvantGlide

DUTAILIER 

Austin 275

AvantGlide



Composition du produit

275 T30 YN 686 *

* Modèle illustré en page couverture

1

Modèle

275 T30 Petit

285 T30 Moyen

2

Fini

Dôme de métal – 55

Dôme de bois – tous les finis *

3

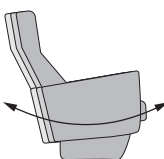
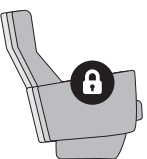
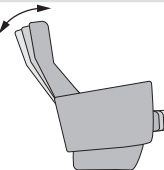
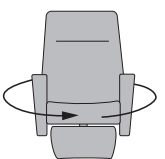
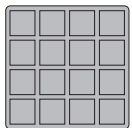
Recouvrement

Tous les tissus, cuirs
vinyles et cuirs *

C.O.M. verges de
tissus requises :
Modèle 275 : 3.5
Modèle 285 : 3.75

* Voir la charte des couleurs dans le document d'informations générales

Choix du modèle de fauteuil

	 Bercement	 Verrouillage multipositions	 Dispositif d'inclinaison	 Pivotant	 Technogel®
275 T30	●	●	●	●	●
285 T30	●	●	●	●	●

Caractéristiques et avantages

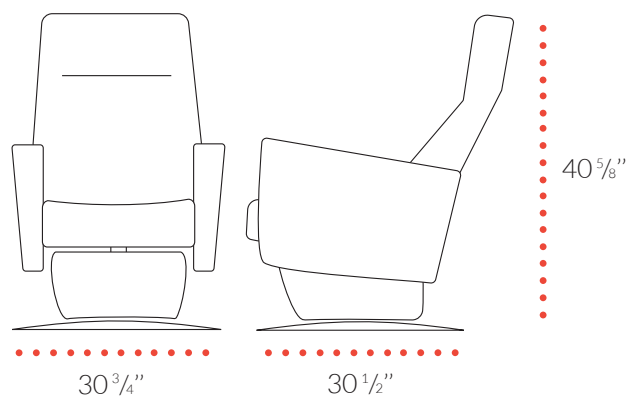
- Appui-tête et système d'inclinaison ajustables en continu avec mécanisme silencieux
- Disponible en deux grandeurs afin de s'adapter à toutes les tailles
- Support lombaire pour un confort optimal
- Disponible dans une grande variété de tissus et de cuirs
- Fabriqué à la main au Canada par nos artisans chevronnés

Technogel®

- Confort inégalé sur le marché
- Élimine les points de pression
- Absorbe et diffuse la chaleur corporelle
- Partenariat exclusif à Dutailier



Dimensions du modèle petit



Renseignements additionnels

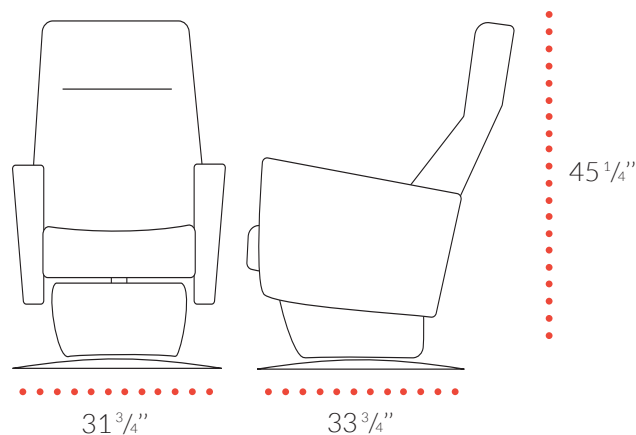
Boîte : 32 1/2" L x 35" P x 34 1/2" H

Volume : 22.82 pi³ / 0.68 m³

Poids : 90 lb / 40.82 kg

Non disponible par UPS

Dimensions du modèle moyen



Renseignements additionnels

Boîte : 32 1/2" L x 35" P x 34 1/2" H

Volume : 22.82 pi³ / 0.68 m³

Poids : 94 lb / 42.64 kg

Non disponible par UPS

Structure

Dôme : Merisier laminé ou métal noir

Base : Plastique noir

Fini : Teinture, scellant et laque

Structure interne : bois laminé et métal

Coussin

Mousse polyuréthane solide, fibres polyester

Densité : 2.4 lb / pi²

Compression : 35 lb / pi²

Base du siège : Sytex tissu synthétique

Siège avec Technogel® intégré

Technogel®

Inodore, non toxique et hypoallergénique

100% polyuréthane

Fabriqué en Italie

Mécanisme

Système oscillant avec roulement à billes haute performance

Mécanisme exclusif à Dutailier

Poignée de blocage à l'intérieur des bras

Composantes importées d'Allemagne

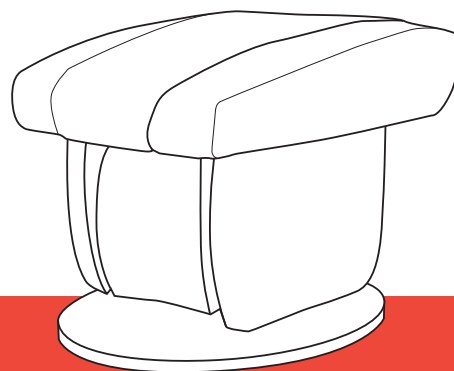
Pivotement sur 360°

Tabouret oscillant *Austin*

Composition du produit

275 193 YN 686*

* Modèle illustré en page couverture



1

Modèle

275 193

2

Fini

Dôme de métal – 55
Dôme de bois – tous les finis*

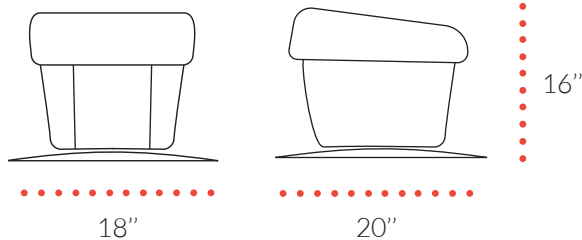
3

Recouvrement

Tous les tissus, cuirs vinyles et cuirs*
C.O.M. verges de tissus requises : 1

* Voir la charte des couleurs dans le document d'informations générales

Dimensions du tabouret



Renseignements additionnels

Boîte : 20^{3/8}" L x 20^{3/8}" P x 17^{1/2}" H

Volume : 4.2 pi³ / 0.13 m³

Poids : 27 lb / 12.27 kg

Disponible par UPS



T 450.772.2403
1.800.363.9817
F 450.772.5055
1.888.230.2403
info@dutailier.com

dutailier.com